

## 階層式分波環狀網路 The Hierarchical MultiRing WDM Network

王俊堯\*                      孔令洋\*                      黃文祥\*\*  
Jun-Yao Wang\*              Ling-Yang Kung\*              Wen-Shyang Hwang\*\*

\* 國立成功大學電機工程研究所  
\* Department of Electrical Engineering,  
National Cheng-Kung University

\*\* 國立高雄科學技術學院電機工程技術系  
\*\*Department of Electrical  
Engineering, National Kaohsiung Institute of Technology

### 摘要

在此文章中，我們提出一階層式分波環狀網路，其目的在於提供一允許大量的網路節點可以連結網路，能擁有大量的頻寬可以使用並且有效率的傳送資料的網路架構。由於其階層式的特性，使得其能有效地將節點分配在不同的環狀網路中，且有效的分散網路的資料流量。在文章中，我們除了詳細描述此網路架構外，並且對網路的效能作一模擬的結果分析。

關鍵字：分波多工，階層式分波環狀網路，Space Photonic Switch, MSS

### Abstract

In the paper, we proposed the Hierarchical WDM MultiRing Network. It is a network architecture that supports a large number of nodes and has large bandwidth and the ability to send data efficiently. By the ability to distribute nodes to rings efficiently let it can distribute the data flow to the whole network equally and improve the utilization of the network. In the paper, we describe the network architecture and analyze the simulation result.

Keyword : WDM, Hierarchical WDM MultiRing Network, Space Photonic Switch, MSS

### 1. 簡介(Introduction)

由於分波網路的出現，目前有許多研究者在研究有關電腦網路架構的設計，以有效利用新出現的光纖光學技巧(fiber optic technologies)。而在近幾年，WDM亦成為在都會型網路上傳送封包的方法[1]。在WDM的網路中，光纖的頻寬被切割成許多頻道，而這每一條頻道的頻寬則與目前電子介面所能處理資料的速度相當。藉由此種技巧便可利用現有的電子技術，而可獲得極大的頻寬，不受限電子介面的資料處理速度。

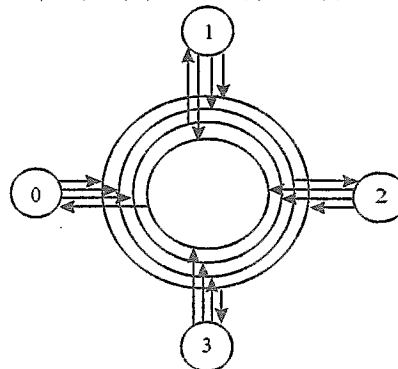
而在此篇文章，我們提出一階層式分波環狀網路(Hierarchical MutliRing WDM Network)作為一WAN/MAN的網路架構。其基本架構是源自於MultiRing[2][3]。MultiRing的基本架構如圖一。在

本文所作之研究由國科會所贊助。該國科會計劃編號為 NSC87-2213-E-006-032

MultiRing 中，每個節點皆有一個可調整傳送器(tunable transmitter)及一個固定式接收器(fixed receiver)，每一節點的接收器其皆使用一特定的波長作為其接收資料之用。當一節點欲傳送資料給另一節點時需先將其傳送器的發射波長調整至對方接收器所能接收的波長方能開始傳送資料。

在MultiRing的架構中，由於其只有一個Ring，故當節點增加時，便有需要一個頻道被許多節點所共用，如此便會造成系統的負擔，使得封包傳送的延遲增加。而在[4]中所提的Scalable WDM網路架構中，由於其有封包遺失及回應的問題，故其所使用的方法僅能達到兩層的結構。此一架構亦屬階層式架構之一種，但仍不屬於完全的階層式架構。故在此我們提出一基本的階層式分波環狀網路的架構。在此網路中的節點，我們使用如同在MultiRing的架構，使用一個可調整傳送器及一個固定式接收器。而在MultiRing與MultiRing之間的連結的橋節點(bridge)的架構則修改[4]的橋節點架構，而由於階層式的特性使得此網路的容錯能力也能加以提昇，不會如MultiRing中因一段網路的毀損造成整體網路無法運作。

在階層式分波環狀網路中，假定頻道是slotted，如此在存取頻道時是可以slot-by-slot，故其對光纖所提供的頻寬可提供一有效且便利的利用。在此文章中我們將詳述有關階層式分波環狀網路的架構，節點與橋節點的結構，及其網路存取協定。



圖一. MultiRing 網路架構

## 2. 網路拓模(Network Topology)

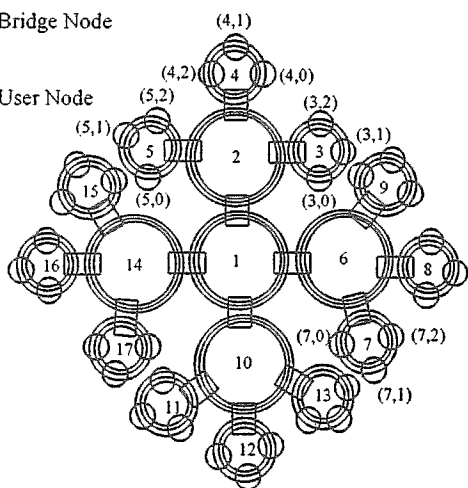
### 網路架構(Network Structure)

在此網路中，我們用  $M_i$  代表 Ring  $i$  的節點數 (node number)，而  $W$  代表邏輯上的頻道數(channel number)。在 WDM 網路上，我們假設每一頻道皆各自使用一特定波長，故不同的頻道是允許同時傳送資料。在此網路中我們假設其每一頻道是由許多的 slot 所組成，每個 slot 的時間長度為一個封包的傳送時間長度，且網路上每一節點皆是同步的。如果一 slot 被一節點所使用，則此 slot 在其所存放的封包為該封包的接收節點或為橋節點所接收前不能為其他節點所使用，而當存放在此 slot 的封包被接收後，此 slot 便可再被其它節點所使用。

在階層式分波環狀網路中，每個環狀網路中的節點數若小於或等於頻道數，則每個節點皆有一頻道作為傳送資料至該節點的頻道，也就是當  $M_i = W$ ，節點  $j$  所使用的頻道為  $W_j$ ，其中  $j=0,1,\dots, M_i-1$ 。如果節點數大於頻道數，則由數個節點共用一頻道作為傳送資料至這些節點的頻道，也就是說當  $M_i > W$ ，節點  $j$  所使用的頻道為  $W_{(j \bmod W)}$ ，其中  $j=0,1,\dots, M_i-1$ 。在此網路中節點  $i$  若欲傳送至節點  $j$  需將傳送端所對的波長調整至節點  $j$  的接收端的波長，而封包在傳送時則不須經過波長轉換，可直接傳送至節點  $j$ 。

□ : Bridge Node

○ : User Node



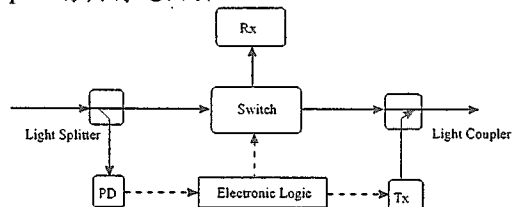
圖二. 階層式分波環狀網路架構

### 節點架構(User Node Structure)

在簡介中，我們知道在此一 Hierarchical MultiRing WDM Network 中，其每一節點包含有一固定波長的接收器及一可調整波長的傳送器作為實際封包的傳送及接收之用。此結構如同在[4]所提之節點架構。其節點架構如圖三。

在架構圖中的 PD 為一封包偵測器(Packet Detector)其用於偵測是否有封包在傳送。此處所用的封包偵測的能力是透過在 [7][3] 所提的 Multi-

Subcarrier Signaling(MSS)技巧來達成。若有則轉換其 header 的資料傳送給 Electronic Logic，而 Electronic Logic 藉以判別是否為傳送至此節點的封包，藉此再控制 Switch 將封包轉給 Rx 且將其訊號吸收或將封包繼續往下傳送。而 Tx 其功能將欲傳送的封包轉成光的訊號且以目的節點所使用的波長傳送至 Light Coupler 將其傳送出去。



圖三. 節點架構

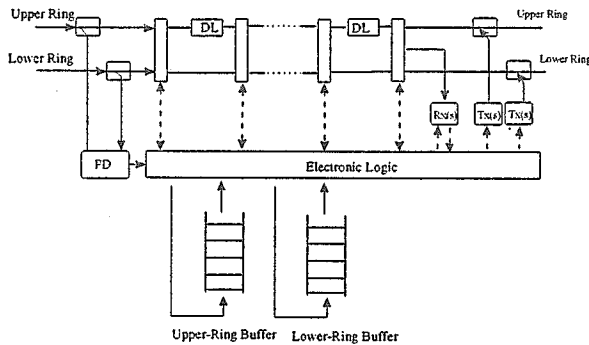
在一基本的 Hierarchical MultiRing Network 其當一節點有封包要傳送時，其先由 PD 偵測在目的節點其所用的頻道上是否有封包在傳送，若有則等待下一 slot 再偵測，若無則在此 slot 將其封包傳送出去。

### 橋節點架構(Bridge Node Structure)

橋節點用於作為環與環交換封包之用，故為節省頻寬其必須能有效的將屬於下層環的封包不往與其相連上層環上傳送，以節省網路上的頻寬，但為要求能有 All-Optical Network 的優點，仍希望在交換的過程能儘量保持 optical 的傳送形式，故我們所設計的橋節點的架構如圖四。此架構是由 [4] 中的 SDL-bridge 架構中修改過來，由結構中可看出此為一階層式架構，這是因為 MultiRing 與 MultiRing 之間必有上層環(Upper Ring)及下層環(Lower Ring)的關係。而在此新架構中，我們加入了兩個緩衝器(buffer)，一是上層環緩衝器(Upper-Ring Buffer)，另一個是下層環緩衝器(Lower-Ring Buffer)。其中下層環緩衝器的作用在於儲存因下層環忙碌而無法交換，而又要從上層環傳送至下層環的封包。相反的，上層環緩衝器的作用則是儲存因目前上層環 DL 已飽和而無法交換，而又要從下層環傳送至上層環的封包。從此架構的傳送方法中可看出此架構的最後一個  $2 \times 2$  space photonic switch 需作一修改以在交換中的封包可以傳至 Electronic Logic 將其儲存至緩衝器，以留至能傳送時再予以傳送，或者是將緩衝器中的封包傳至 switch 中將其傳送出去。其中一種方法是將  $2 \times 2$  的 space photonic switch 改為一  $2 \times 3$  的 photonic switch，多出來的輸出端即是將封包送至 Electronic Logic 中，再將封包送至緩衝器中。亦由此可看出在橋節點上須對每一頻道均需有一接收器，以接收來自頻道上的封包，且需有傳送器以傳送在緩衝器內的封包至頻道上。

在此橋節點的架構中，當有封包由上層環傳送至橋節點時，PD 先檢查此封包是否要交換至下層環，若是則 Electronic Logic 檢查下層環是否有封包在傳送，若無則將封包交換至下層環，若有則將封

包往前傳，由於在上層環中有 DL 故可產生緩衝的作用，以讓目前在下層環的封包先傳送，在下一 slot 的時間再嘗試交換。若經過所有的 DL 仍未能交換則將封包存入下層環緩衝器中，等待傳送。相同地，若有封包由下層環傳送至橋節點時，PD 先檢查此封包是否要交換至上層環，若是則 Electronic Logic 檢查上層環是否有封包在傳送，若無則將封包交換至上層環，若是則將封包往前傳，看是否在前面的 DL 中是否有封包，若無則將封包交換至上層環。如果在上層環中的 DL 已皆有封包，則封包無法交換至上層環，則將封包存入上層環緩衝器中，等待傳送。



圖四. 橋節點架構

在此橋節點架構中，當儲存在緩衝器中的封包數到達一極限值時，Electronic Logic 須發出一特定的封包來通知環的所有的節點，要求它們停止將要送至環的封包發出。如此避免封包因緩衝器無法儲存，而造成封包的流失。

### 3. 傳輸協定(Transmission Protocol)

由於網路上的節點欲傳送資料至其他節點時，在傳送前須將傳送器所對的光波波長調整為接收節點的接收器的波長，在傳送端的傳送節點，其內部的佇列(FIFO)的架構將影響其傳送效率，在此亦將討論此一情況。再來將討論橋節點的內部的佇列與傳送器的架構。最後將提出一簡單的封包的繞路方法(routing protocol)及節點的命名方法(naming)。

#### 節點的佇列結構(FIFO Structure of Node)

當一節點欲傳送封包至其他節點時，在其將封包傳至傳送器，以讓傳送器傳送出去前，最基本的方式，其會將封包置於一佇列，以等待傳送。而在節點的佇列結構上有幾種不同的結構：一是全部欲傳送的封包置於一佇列，二是讓不同的頻道有不同的佇列。

在第一種方法中，所有網路上的節點皆具一佇列，該佇列是用以儲存要傳送的封包。故當節點有封包要傳送時，先將封包傳送至該佇列，待該封包為該佇列的第一個封包時，此節點的傳送器即藉由封包的目的位址改變其波長為目的節點的接收波長。然後傳送器即觀察目前的 slot 是否為無使用中，若是無使用中即將該封包傳送出去，若是正在使

用，則觀察下一 slot，直到傳送出去為止。待傳送一封包後，傳送器再傳送下一個目前在佇列為第一的封包。由此方法可看出其缺點是當其他頻道的負載較低時，有空的 slot 可供傳送，但由於目前要傳送的封包，其使用的頻道的負載較重，而導致無法傳送，如此亦造成在佇列中，其他使用負載低的頻道的封包無法傳送出去。如此將造成整體網路的輸出率降低，傳輸延遲增加，這種情況便是 head-of-line blocking。此一情形在[3]亦有所介紹。

在第二種方法中，所有網路上的節點其對不同的頻道皆有一佇列，亦就是每一節點有  $W$  個佇列。當節點有封包要傳送時，其先將該封包依其目的節點所接收的頻道，將封包儲入該相對的佇列中。在節點的傳送器在檢查其節點上佇列是否有封包傳送，最簡單的方法是採用 random-select 的方法，也就是隨機產生下一個要檢查的佇列編號。故當傳送器剛傳送完一封包後，其檢查此隨機編號的佇列是否有封包要傳送，若有則將傳送器的波長調整為該封包的目的節點的接收波長，若下一 slot 為無使用中，則將該封包傳送出去，若無，則仍將此封包留在佇列中。若該佇列無封包要傳送，則檢查佇列中長度最長的佇列，依照上述的方法傳送其封包。在下一 slot 時，再隨機產生下一個要檢查的佇列的編號，再依上述方法傳送封包。此方法類似於在[3]中所提的 ARR 協定。此種方法可以避免上一方法所造成的 head-of-line blocking 的問題。

#### 橋節點的佇列結構(FIFO Structure of Bridge Node)

由於橋節點用於將兩個環的封包作交換，故在橋節點上有兩種佇列，一種用於儲存下層的環來的封包，另一種用於儲存上層環來的封包。由於橋節點需能將所有的封包轉送，故須對所有的頻道均有接收器以接收在頻道上欲往外送的封包，故其共需有  $2 \times W$  個接收器，而傳送器則有兩種不同的選擇方法，一是整個橋節點對每一個環只有一個傳送器，亦就是一個橋節點有 2 個傳送器，另一種是對每一個環的每一個頻道均有一個傳送器，故一個橋節點有  $2 \times W$  個傳送器。

在第一種方法中，由於每一個環只有一個傳送器，故在橋節點上可以對一個環只有一個佇列或每一個頻道均有一個佇列，如此的作法便如同在節點上的佇列結構的方法，故相同的會有在節點的佇列結構所造成的缺點，但其優點便是其硬體成本較低。

而第二種方法，由於對每一個環的每一個頻道均有一傳送器，故最簡單的佇列結構便是每一傳送器均有其各自的佇列。其作法的優點是其傳輸效率是最佳的，但其硬體成本卻是最高。

#### 命名及繞路協定(Naming & Routing Protocol)

在此我們為階層式分波環狀網路提出一簡單的節點命名法及繞路協定。對於在此網路上的節點位

址定義為(環編號, 節點編號)。其中的環編號的編號方法是利用樹形架構的 Depth-First Search 的方法, 也就是說在完全 search 的過程中分別給予每一個環由 1 開始依序編號, 如此可發現下層環的號碼必大於上層環, 而且下層環的編號皆是連續的, 如此在辨別是否為下層環便即為容易, 因為只要知道其下層環的起始編號及終止編號, 便知一封包是否要上傳或要往下傳, 或者不管。而有關節點編號, 只要依序編號即可。如圖二為一三層的階層式分波環狀網路的網路架構, 包括橋節點在內, 每一環有四個節點。圖中環內的編號即其環的編號, 而節點旁邊的編號即其節點編號。在此架構中橋節點並無編號, 在每個橋節點皆有記錄其橋接的上層環的環編號, 下層環的環編號及接於下層環的所有環的編號。如橋接 1 號環與 2 號環的橋節點, 其記錄其橋接的環為 1 號及 2 號環, 以及其下層環的範圍為 3 至 5 號環。

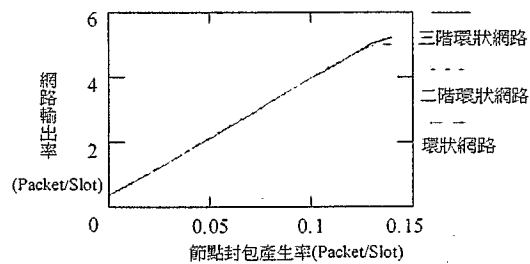
在此種編號方法下, 此網路的繞路方法可以一例子加以解釋如下。以圖二的節點(3,0)欲傳送封包至節點(7,1)為例, 當封包自節點(3,0)由頻道 1 送出, 在經過環 2 與環 3 的橋節點時, 因判斷封包的目的節點的環編號不在其下層環的編號範圍內(其編號範圍為 3-3), 故往上传。由於在環 2 時經過其它的橋節點時, 其他的橋節點均由其下層環的編號範圍得知將封包通過, 故當封包至環 1 與環 2 的橋節點時, 此橋節點即將封包上傳至環 1。當封包在環 1 傳送至環 1 與環 6 的橋節點時, 此橋節點知此封包之目的節點的環編號在其下層環的編號範圍內(其編號範圍為 7-9), 即將此封包往下傳至環 6。當封包在環 6 傳送至環 6 與環 7 的橋節點時, 此橋節點判斷此封包之目的節點的環編號在其下層環的編號範圍內(其編號範圍為 7-7), 故往下傳至環 7。如此封包在環 7 傳送至節點(7,1)時即可被接收。

#### 4. 模擬結果(Simulation Result)

在模擬過程中, 我們假設網路中在橋節點上因緩衝器及 DL 所造成的封包傳送延遲皆相同, 且橋節點的傳送器假設每一頻道皆有一個, 其緩衝器無過載的情形發生。在模擬的過程裡, 節點與節點的傳送封包的時間間隔為 1 個 slot 的長度。在模擬的過程裡的封包的產生率(generating rate)是以個別節點來表示, 故整體的封包產生率是所有節點的封包產生率的總和, 也就是當用  $\mathcal{N}$  來代表環的總數時,  $\lambda_{ij}$  代表環  $i$  中第  $j$  個節點的封包產生率, 故整體的封包產生率  $\lambda = \sum_{i=1}^{\mathcal{N}} \sum_{j=0}^{M_i} \lambda_{ij}$ 。

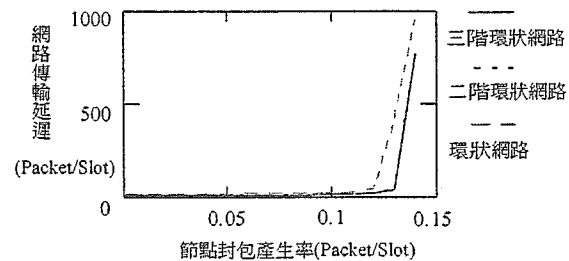
在圖五與圖六分別是每個節點的封包產生率相同, 在不同的封包產生率下的輸出率及封包延遲的結果。在圖五及圖六中, 我們模擬一個共有 36 個節點, 3 條頻道的網路, 且假設每個節點的佇列只有

一個, 也就文章中提到的第一種情況, 而每個節點的封包傳送至其它的節點的機率亦是相等。然後, 將 36 個節點分別以 3 層的階層式分波環狀網路, 2 層的階層式分波環狀網路及一個分波環狀網路來放置。其中的 3 層的階層式分波環狀網路中的第一, 二層只有橋節點, 每個環有 4 個橋節點, 而第三層的環則有 1 個橋節點及 3 個節點, 如圖 2 所示。而 2 層的階層式分波環狀網路則是第一層有 4 個橋節點, 第二層有 1 個橋節點及 9 個節點。此處的每個橋節點其每個頻道皆有一傳送器。



圖五. 階層式環狀網路網路輸出率

由圖五與圖六所的結果可以看出, 階層式分波環狀網路在網路輸出率及傳輸延遲皆優於原分波環狀網路, 這是因為階層式將系統的負載分配至不同的環。由模擬的過程中, 我們發現由於階層式的關係, 當系統的負載加重且環與環之間的封包佔整體傳輸封包的大部分時, 將會使最上層的環的負載產生累積的效應, 進而造成網路的輸出率因而無法提升。這也是模擬結果中當節點的封包產生率到達 0.15 時造成輸出率提升緩慢及封包延遲急速上升的原因。

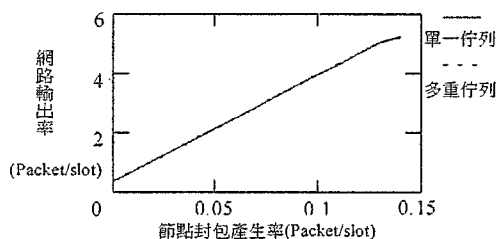


圖六 階層式環狀網路傳輸延遲

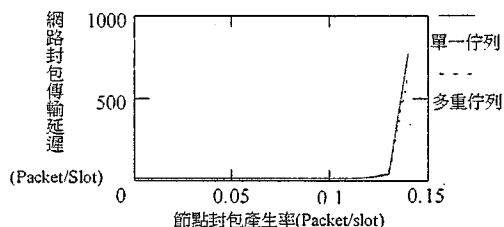
在圖七及圖八中, 我們模擬二個有相同網路架構而節點的佇列架構不同的階層式分波環狀網路。我們所模擬的網路架構如圖二的三階階層式分波環狀網路, 其共有 36 個節點, 3 條頻道的網路, 而每個節點的封包傳送至其它的節點的機率皆相等。而節點的佇列架構分別為每個節點的佇列只有一個,

另一種則是每個節點對每個頻道皆有一個佇列。

由模擬的結果可以發現在此模擬的網路架構中，節點的佇列結構所造成的網路輸出率與傳輸延遲改進並不顯著，這是因為在此模擬的架構中，大部分的封包傳輸流量皆在最上層環，故在最下層環的流量並不足以造成該環的壅塞，以致每個節點對每個頻道使用一個佇列，所產生的網路的改善並不明顯。但這並非代表此方法無其好處，由[3]可知當環的流量極大時，此方法會有其優點，相對於階層式環狀網路而言，便是當大部份流量皆在下層環時，此方法便能有效地改善網路的輸出率及傳輸延遲。



圖七. 不同節點佇列結構之網路輸出率



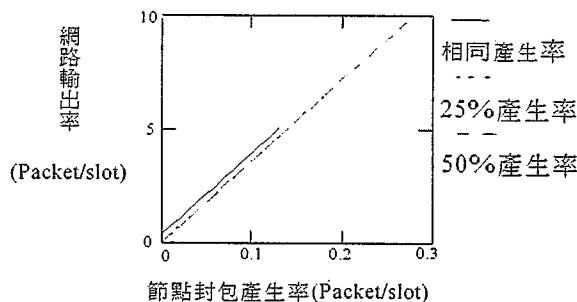
圖八. 不同節點佇列結構之網路傳輸延遲

在圖九及圖十中，我們模擬在當節點送至節點所在環的節點與至其他環的節點的封包比例不同的情況下的輸出率及傳輸延遲。三種模擬的情況分別為第一種是節點至在整體網路其他節點的封包產生率皆相同。第二種是節點至所在環的節點的封包產生率的總和為其封包產生率的 25%。第三種是節點至所在環的節點的封包產生率的總和為其封包產生率的 50%。由圖中可看出當節點的封包的目的節點越具區域性則網路的效率越好，這也表示此網路可將封包流量有效的分散，而使輸出率及傳輸延遲獲得改善。

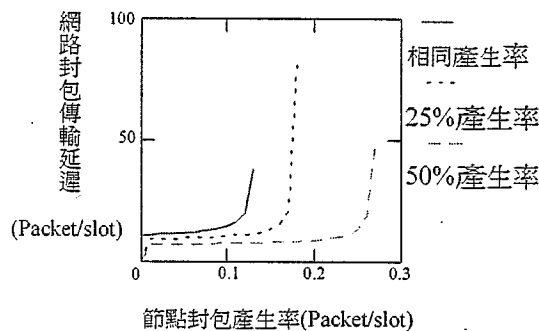
### 5. 結論(Conclusion)

在此文章中，我們提出了階層式分波環狀網路來解決因為未來網路須連接眾多節點時且大量資料傳輸的要求。在文章中我們詳述有關階層式分波環

狀網路的架構，其傳輸方法及其命名的方法。最後我們以模擬的方法探討有關階層式分波環狀網路的網路效能及其傳輸延遲，由模擬中我們發現由於階層式的關係，網路能有效地降低其傳輸延遲，但也因此造成上層環成為系統的瓶頸，故如何有效解決此一狀況將是我們下個探討的目標。



圖九. 不同封包比例之網路輸出率



圖十. 不同封包比例之網路傳輸延遲

### Reference

1. B. Kannan, Shivi Fotedar and Mario Gerla, "A Two Level Optical Star WDM Metropolitan Area Network", GlobeCom '94, pp.563-566
2. M. A. Marson, A. Bianco, E. Leonardi, M. Meo and F. Neri, "MAC Protocols and Fairness Control in WDM Multirings with Tunable Transmitters and Fixed Receiver", Journal of Lightwave Technology, Vol. 14, No. 6, June, 1996, pp.1230-1244
3. M. A. Marson, A. Bianco, E. Leonardi, M. Meo and F. Neri, "On the Capacity of MAC Protocols for All-Optical WDM Multi-Rings with Tunable Transmitters and Fixed Receivers", InfoCom '96, pp.1206-1216
4. Imrich Chlamtac, Viktoria Elek, Andrea Fumagalli and Csaba Szabo, "Scalable WDM Network Architecture Based on Photonic Slot Routing and Switched Delay Lines", InfoCom '97

5. M. A. Marson, A. Bianco, E. Leonardi, F. Neri, S. Toniolo, "MetaRing Fairness Control Schemes in All-Optical WDM Rings", InfoCom'97
6. Israel Cidon and Yoram Ofek, "MetaRing- A Full-Duplex Ring with Fairness and Spatial Reuse", IEEE Trans. on Comm., vol. 41, no. 1, Jan 1993, pp. 110-120
7. I. Chlamtac, A. Fumagalli, L. G. Kazovsky and P. T. Poggiolini, "A Contention/Collision Free WDM Ring Network for Multi Gigabit Packet Switched Communication", Journal of High Speed Networks, 4, 1995, pp.201-219.
8. M. Ajmone Marson, A. Fumagalli, E. Leonardi, F. Neri, "R-Daisy: an All-Optical Packet Network" EUROPTO European Symposium on Advanced Networks and Services, Amsterdam, Holland, March 1995