



逢甲大學學生報告 ePaper

報告題名：雙光程吸收式生化光電感測系統

作者：劉益興

系級：資訊電機學院電控組-碩三

學號：M9217384

開課老師：陳德請

課程名稱：光電子學

開課系所：電機所

開課學年：94 學年度 第 1 學期



中文摘要

本研究的目的是在設計一種偵測行經生化檢體兩次後的可見光準直光波的衰減量而得知檢體的光吸收度的雙光程吸收式生化光電檢測系統，其優點為所需檢體量少、光學系統簡單且售價低、雙光程靈敏度高且因使用發光二極體為光源可省去使用濾光片及無發熱問題。

關鍵字：光電檢測、生化、雙光程。



Abstract

The purpose of this research is to design a kind of detect the amount of reduction of collimated-beam of visible light passing by the sample to know the absorbance of the sample. The detective object of this system is the label which the sample produces after Biochemical reaction. After measuring the absorbance of the label we can obtain the concentration of the waiting-measured sample and further obtain the concentration contained in the sample. The processes of the double-path increase the opportunities that the collimated-beam is absorbed which raise the detective sensitivity of this system to measure the electric circuit.

Keywords : photo detection , bio-chemical , double-path



目次

封面	
中文摘要	II
英文摘要	III
圖目錄	V
I、簡介	1
II、雙光程吸收式生化光電檢測原	1
II、1 光發射端	2
II、1、1 光源發射電路	2
II、2、2 濾波電路	3
II、2、3 放大器	3
III、結果	4
III、1 系統架構	4
IV、討論	7
V、參考文獻	7



圖目錄

圖 1	雙光程微量吸收式生化光電檢測系統圖	4
圖 2	光電感測單元示意圖	4
圖 3	檢測系統反射裝置示意	5
圖 4	LED 發射驅動電路設計圖	5
圖 5	LED 光源波長與光強度分佈關係曲線圖	6
圖 6	檢知器、濾波電路與放大電路設計圖	6
圖 7	光電晶體可接收光波長與靈敏度曲線圖	7



I. 簡介

光機電整合系統應用於量測方面，是科技進展不可避免的趨勢，而此研究即是設計簡單易攜帶的生化檢體之光電感測系統。雙光程微量吸收式生化光電檢測系統主要分為三大部份：導光光纖單元、光電感測單元（含光發射端、光接收端）及數位訊號處理單元（含資料處理及顯示介面電路）。

II. 雙光程吸收式生化光電檢測原理

雙光程吸收式生化光電檢測系統，其基本原理為偵測行經檢體兩次後的可見光準直光波的衰減量而得知檢體的光吸收度。本系統測定的對象是檢體經生化反應後的呈色物質，呈色物質溶液的顏色深淺與其濃度有一定的關係，濃度大時色深，濃度小時色淺，量測呈色物質顏色的深淺或某一波長的光吸收度，即可測得待測檢體的濃度，由建立呈色度或某一波長的光吸收度與生化成份的濃度關係對照表，來測得檢體中所含生化成份的濃度。由 Beer's Law 知道，一般單色光穿過被測檢體溶液時，被該檢體吸收的量與該檢體的濃度和檢體的厚度（光路長度）成正比，其關係如下式： $A = -\log T = E \times C \times L$ ； T 為透光率； A 為光吸收度； E 為吸收係數， C 為溶液中所含被測檢體的濃度， L 為溶液厚度，從以上公式可知增加溶液厚度或是增加單色光在被測檢體溶液路程，就可增加光吸收度，本系統採用偵測行經檢體溶液兩次後可見光準直光的光吸收度，讓可見光準直光行經檢體溶液兩次方法是使用稜鏡反射鏡如圖一所示；因為增加溶液厚度即需增加檢體的量，當然就增加檢測成本，或者根本無法獲得那麼多檢體的量。整套光電檢測系統包含(1)光電感測單元、(2)導光光纖單元、(3)待測試之檢體及(4)稜鏡反射鏡。其中光電感測單元包含：光發射端及光接收端。系統中的稜鏡反射片功能係將光電感測單元發射端發出的準直光波穿越檢體之後，行反射作用，使準直光波又穿越檢體一次，回到光電感測單元接收端。本系統因使用準直光波及稜鏡反射鏡，對對焦較不敏感，另外此光電感測單元中光源為經調變的發光二極體，使系統具抗外界光源干擾能力。發光二極體放射光譜峰值剛好位於呈色物質的吸收光譜帶峰值，因此可省去濾光片。綜合本系統有以下四項優點：(1) 對光容易（稜鏡反射鏡及平行光的使用）、(2) 光學系統得以簡化（與一般穿透式相比；使用反射式）；(3) 檢體的所需的量較少（使用微量容器的設計）；雙光程使用吸收光程增加一倍（與一般穿透式相比），因此可提升系統靈敏度；(4) 光源使用發光二極體具省電、不必使用濾光片（輻射光譜與呈色物質之光譜相匹配）及無發熱的問題。

II.1 光發射端

此光電檢測電路使用發光二極體 (LED) 為光源，與一般光源如鎢絲燈比較之下，發光二極體具有以下幾項優點，包括體積小、反應速度快、高亮度、壽命長、穩定性佳…等，且使用發光二極體所需的驅動電路製作成本又比半導體雷射低。因為 LED 所發射的光源必須是發射波長峰值匹配生化檢體吸收波長峰值，所以我們此感測器發射光源採用發射光波長峰值在 540nm 的綠光 LED。

II.1.1 光源發射電路

LED 是一種由電流驅動元件而非由電壓驅動，因此要使 LED 產生較強的發射光束，必須供給較大的順向電流 I_F ，但發射光束強度與供給電流量不完全成正比，因為暗電流也會隨 I_F 增大而增大。當 I_F 大到某一種程度時元件會呈飽和工作狀態，若 I_F 再大會使元件崩潰。而元件長時間處於大電流工作狀態下，久而久之元件發光效率也會因材料發熱老化而衰減。為避免 LED 發光效率衰減過快，改以脈波電流推動元件，即在固定週期下供給一個瞬間定電流。我們使用運算放大器 (TL072) 搭配電容器成為多諧振盪電路，電容充電時二極體 D_1 為逆向截止 OFF 狀態，二極體 D_2 為順向導通 ON 狀態，所以充電電流會通過 D_2 對電容器充電，此時放大器的輸出端電壓為 15V，當電容器充電到等於或超過上限臨界電壓時，兩二極體工作狀態互換，放電電流會通過二極體 D_1 使電容器放電，此時放大器輸出電壓為 0V，當電容器放電電壓等於或低於下限臨界電壓時，電容又回到充電狀態，在反覆充電、放電下，放大器輸出端產生多諧振盪脈波電壓，之後經由限電流電阻 R_2 與用來偏壓功率電晶體的偏壓電阻 R_1 及功率電晶體所組成的驅動電路來推動 LED 發光。

II.2 光接收端

光電檢測系統的準直光路徑是來回反射檢體，入射光與反射光皆經導光光纖傳送，光接收端將反射光由聚光鏡聚焦在檢知元件上，光接收端包括檢知器、濾波電路與放大器。

II.2.1 檢知器

常用的受光元件為光二極體，其特性為入射光量與輸出電流成線性正比變化，但隨受光量的增加，P-N 接面的 I-V 特性曲線會往下改變，而使 P-N 接面的少數載子電流增大，即所謂的暗電流 (Dark Current) 增加，而光二極體的反應速度與 P-N 接面電容大小有關。而在使用光二極體時有兩種工作狀態 photoconductive (PC) 與 photovoltaic (PV) 可以選擇，PC 工作狀態是施加逆向

偏壓在光二極體兩端，這樣可以擁有較小的接面電容與較高的頻率響應，反應速度也較快，適合用在需高速反應場合，但施加偏壓也會使得光二極體暗電流增大。PV 工作狀態時則不外加偏壓於光二極體上，因此可以減少暗電流的產生，以及可獲得不錯的受光線性度。光二極體受光後會產生電流，由於在電路上是要量測電壓的變化，所以要先將電流訊號轉換成電壓訊號，在 PC 或 PV 工作狀態下都可以用外加電阻或搭配放大器來將電流轉換成電壓，但因光二極體受光後輸出的電流很微小，轉換成電壓輸出時通常只有 mV 或 uV，不利我們量測，所以若光二極體以外加電阻方式轉換電流成電壓，需將電阻值加到很大，但這樣會因電阻的增大而增大雜訊。所以我們選擇使用運算放大器 (TL072) 來做電流電壓轉換與訊號放大的工作，因加上放大器的關係，所以光二極體兩端視為接地，電壓差視為 0V，這使得兩端的接面電容可以忽略，而可獲得不錯的頻率響應。而為了要增大可接收發光源波長範圍，我們使用光電晶體(BP103)當作受光元件，光電晶體是由一個加逆向偏壓的光二極體與電晶體所組成，即讓光二極體以 PC 工作狀態操作。

II. 2. 2 濾波電路

在濾波電路前加上一個可變電阻，藉由電阻值的改變，我們可以微調此檢知器的靈敏度。為避免所接收的光訊號裡包含了不想一起放大的雜訊，如日光燈訊號，我們利用電容與電阻所組成的高通濾波器 (High Pass Filter) 將日光燈所產生的 120Hz 訊號去除掉。

II. 2. 3 放大器

因為光電晶體所產生的電流訊號很微小，為了使之後輸出的電壓變化訊號量測易於分析，所以我們再次利用放大器 (TL072) 元件將輸出訊號藉由負回授加

III. 結果

III.1 系統架構

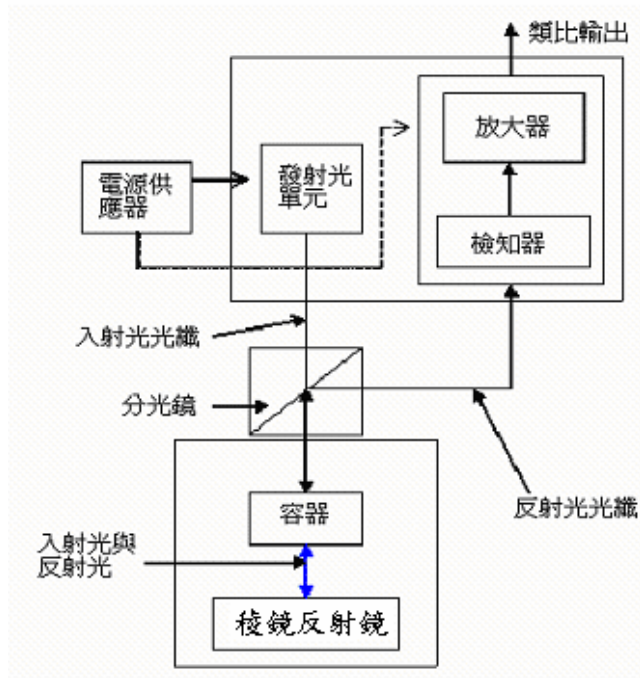


圖 1. 雙光程微量吸收式生化光電檢測系統圖

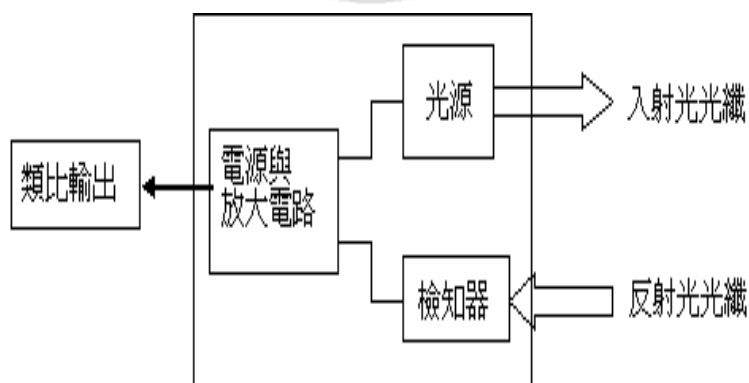


圖 2. 光電感測單元示意圖

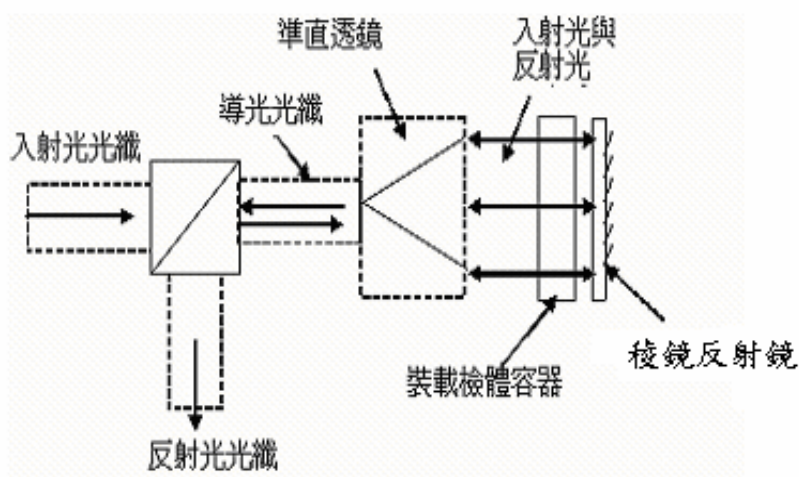


圖 3. 檢測系統反射裝置示意圖

III. 2 電路架構

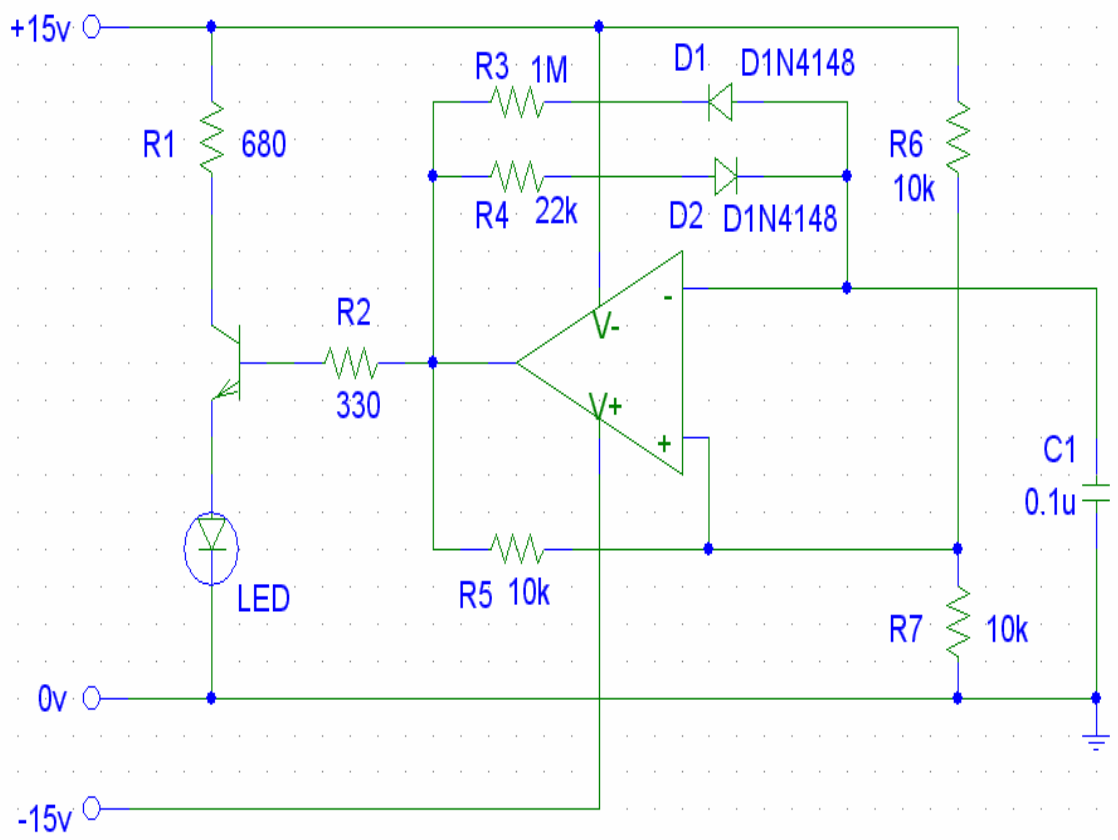


圖 4. LED 發射驅動電路設計圖

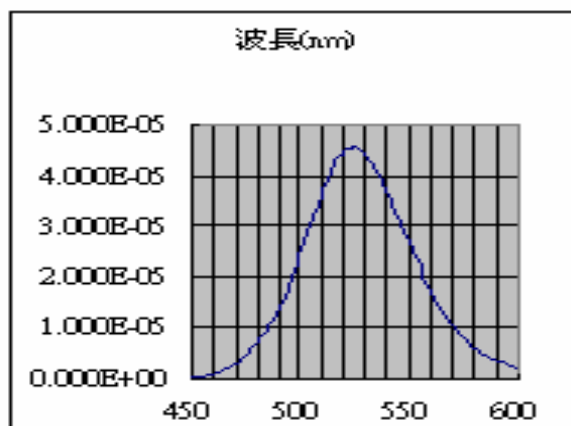


圖 5. LED 光源波長與光強度分佈關係曲線圖

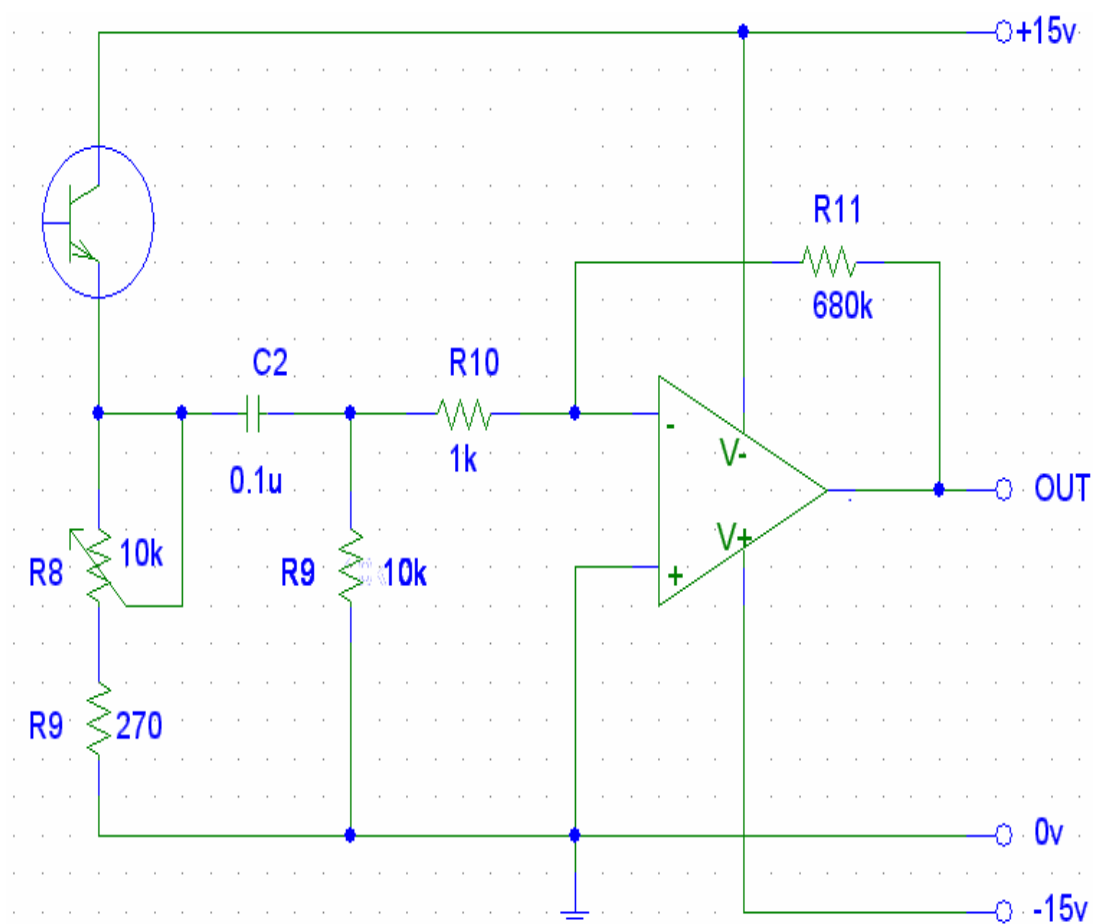


圖 6. 檢知器、濾波電路與放大電路設計圖

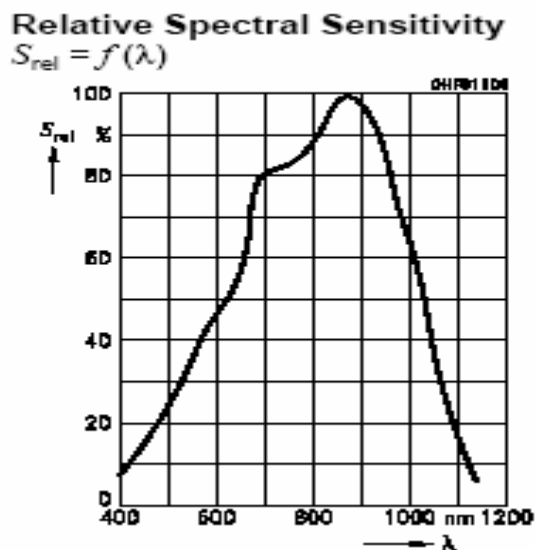


圖 7. 光電晶體可接收光波長與靈敏度曲線圖

IV. 討論

本研究已設計及研製完成了雙光程微量吸收式生化光電檢測系統，完成的硬體部分包括了，LED 光源發射驅動電路、檢知器電路、濾波電路、放大電路。光電感測單元電路經過系統組測後，其輸出電壓變化範圍在 3V 之內。系統功能驗證我們是使用金膠體加逆滲透(R.O.)過濾水稀釋，來測試系統的靈敏度，經測試結果如下：圖 8a，濃度高於原始試劑的十分之一，電子信號即無法檢出。濃度界於 1%~0.1% 之間的線性度還可以。圖 8b 所示，當濃度低於原始試劑的千分之一即無法分辨。因此，當某一待測檢體之測試後光吸收度落在上述可靠的線性區間中，則可以反推出其相對濃度值。此硬體特色為製作成本所費不高且其大小符合易攜帶要求，以後只要對其發射光源波長做改變，即可檢測各種不同的生化檢體，而不需在設計另一種光電感測單元電路。目前輸出訊號部分只在於電壓變化量分析，因為運用電腦來作數據分析，是目前科技發展所不可避免的趨勢，將來若能將後續輸出訊號的資料處理單元與數位顯示介面完成，並將電路以 SOC 方式製作，以後將能透過簡易的光電量測系統，快速地對生化檢體作初步分析。

V. 參考文獻

1. D.Renker, Nuclear Instruments and Methods in Physics Research A 527, p.15, 2004.
2. 翁三偉，微光偵測器的設計，台灣大學碩士論文，2002.
3. 羅煥茂，感測器，電子技術出版社，p.65, 1995
4. 鐘國家、謝勝治，感測器原理與應用實習，全華科技圖書股份有限公司，p.7-1, 1996

5. John Wilson and John Hawkes, Optoelectronics, Prentice Hall, p.293, 1998.

